

HiperPFS-5产品系列

内部集成750V PowiGaN开关、可在整个负载范围内提供高功率因数和高效率的PFC控制器

产品特点

- 高度集成，外形紧凑
- 在通用输入电压应用中可提供高达240W的峰值输出功率，且无需散热片
- 内部集成750V PowiGaN™开关，可提供无损耗电流检测
- 可以在高达305VAC的输入电压下保持高功率因数，并且可在输入电压骤升至460VAC期间连续工作
- 准谐振(QR)模式的DCM控制可降低开关损耗，使电感尺寸小于传统的CrM PFC，并允许使用低成本的升压二极管
- 内部集成X电容自动放电和启动时高压自供电功能
- InSOP封装中的背部源极可实现有效的PCB散热并降低EMI
- 在整个负载范围内保持高效率及高功率因数
- 从10%负载至100%负载效率可高达98.3%
- 在230VAC输入下空载功耗<40mW
- 在20%负载下PF高达0.96
- 可设定的电源备妥(PG)信号可实现对浪涌的主动控制
- 用户可选择的功率限制可实现快速原型设计：在同一设计中测试不同型号的HiperPFS-5 IC，以实现快速优化
- 数字式输入电压峰值检测 - 即使在不间断电源(UPS)或发电机供电时产生的电压出现畸变情况下仍可提供可靠性
- 数字式功率因数增强电路可补偿EMI滤波器和整流桥产生的畸变
- 实现PFC级的并联以增加输出功率
- 通过IEC62368安规认证

应用

- PC
- 打印机
- LCD电视机
- 视频游戏机
- 80 Plus™白金级
- 大功率适配器和USB PD 3.1快速充电
- 大功率LED照明
- 工业控制和家电
- 通用功率因数校正(PFC)变换器

描述

HiperPFS™-5系列先进的功率因数校正IC利用750V PowiGaN开关的低开关损耗来提高效率。其高集成度和创新的控制方法有助于减少元件总数和电感尺寸，从而减小系统尺寸。该器件采用超薄表面贴装型InSOP-T28F封装，可直接将热量传导至PCB基板，无需占用空间的散热片。坚固耐用的HiperPFS-5器件可在低输入电压至305VAC范围内工作，降额超过80%。

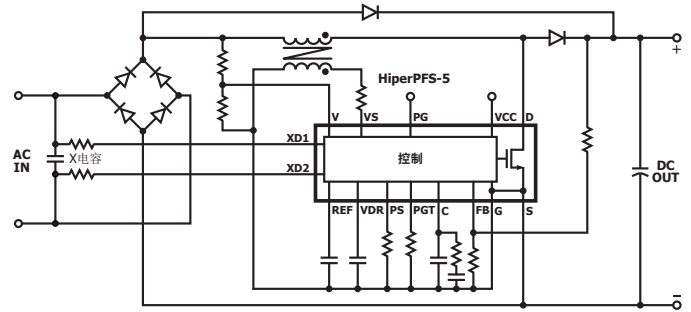


图 1. 典型应用电路

PI-9302b-111821

输出功率对照表

适用于通用输入电压范围的器件	
产品型号 ^{1,3}	最大连续输出功率(90 VAC)
PFS5173F	77W
PFS5174F	115W
PFS5274F ²	115W
PFS5175F	130W
PFS5275F ²	130W
PFS5176F	165W
PFS5276F ²	165W
PFS5177F	185W
PFS5277F ²	185W
PFS5178F	240W
PFS5278F ²	240W

表 1. 输出功率对照表
备注:

1. 最大输出功率因设计要求不同而有所差异。前提条件是塑封体温度必须<125°C。
2. 非自供电版器件 - 适合于USB PD充电器应用。
3. 封装: InSOP-T28F。

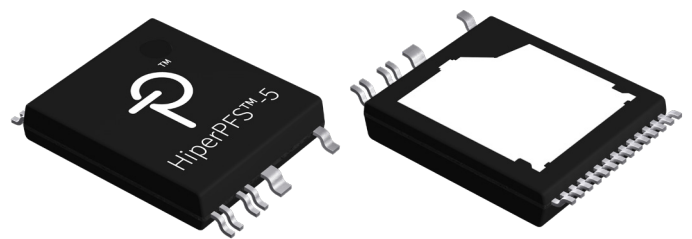
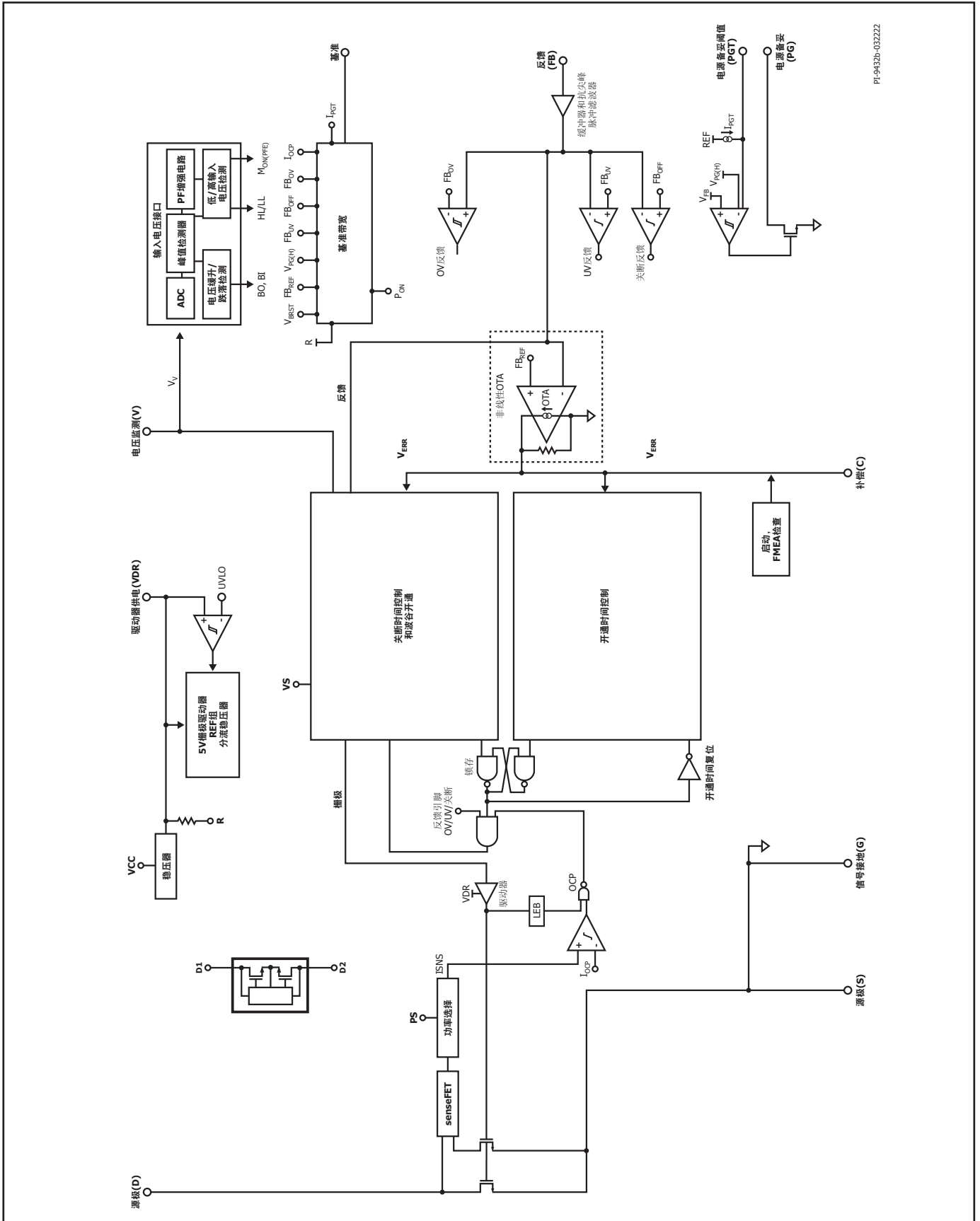


图 2. InSOP-T28F封装



PI-9432b-03222

图 3. 功能原理框图

引脚功能描述

波谷检测(VS)引脚 (引脚1)

该引脚用于检测PFC电感辅助绕组上的电压。VS引脚通过外部电阻连接到PFC电感上的辅助绕组。PFC电感辅助绕组上的电压为控制器提供有关漏极电压的信息。外部电阻用于限制流经VS引脚的电流，并用于精确波谷开通的时序。

信号接地(G)引脚 (引脚2和13)

反馈电路中使用的分立元件，包括环路补偿、偏置电源(VCC)去耦电容、参考(REF)和电压检测(V)，都必须以信号接地(G)引脚为参考。信号接地引脚同样也连接到器件的裸焊盘。不能将信号接地引脚直接连接到IC外部的源极引脚。

T引脚 (引脚3)

必须连接到REF引脚。

电压监测(V)引脚 (引脚4)

电压监测引脚通过一个100:1的1%高阻抗电阻分压器与经整流的高压DC干线相连，以降低待机功耗。推荐的电阻值介于8MΩ和16MΩ之间。更改此分压器比值将会影响输入电流波形、减小功率因数并增大THD。必须在电压监测引脚与信号接地引脚之间放置一个可形成80μs时间常数的小容量陶瓷电容，以旁路经整流DC电压上产生的任何开关噪声。该引脚还具有输入电压缓升/跌落检测，并集成了一个微弱的电流源，以便在开路情况下充当下拉。

补偿(C)引脚 (引脚5)

该引脚用于对跨导误差放大器(OTA)进行环路极点/零点补偿，通过一个连接于补偿引脚和信号接地引脚之间的电容电阻网络实现。

反馈(FB)引脚 (引脚6)

该引脚连接至主稳压反馈电阻分压网络，还用来提供快速的过压和欠压保护。该引脚还会在启动时检测反馈分压器网络是否存在。分压器比值应为400/3.85，以确保额定PFC输出电压为400V。推荐放置一个介于8MΩ和16MΩ±1%之间的上端分压电阻。必须在反馈引脚和信号接地引脚之间使用一个小容量的陶瓷电容，该电容与下端分压电阻形成80μs时间常数。

电源备妥(PG)引脚 (引脚7)

对于PFS517xF，PG功能的使用是可选项。电源备妥引脚为低电平有效的开漏连接点，可在输出电压保持正常范围时下拉电流。启动时，一旦反馈引脚电压升至内部参考电压的~95%，电源备妥引脚则被置为有效电平（低电平有效）。启动后，PG信号变成高阻抗时的输出电压阈值取决于电源备妥阈值引脚电阻所设定的阈值。当不使用这个功能时，电源备妥引脚应保持悬空。

对于PFS527xF，该引脚用于实现升压跟随器功能。该引脚为低电平有效的开漏连接点，可在检测到的峰值输入电压确定为高压时下拉电流。在BF引脚和FB引脚之间连接一个额外的反馈电阻 R_{BF} ，以改变低压输入与高压输入之间的输出电压。该功能可提高效率，特别是在低压交流输入下。

电源备妥阈值(PGT)引脚 (引脚8)

该引脚用于设定输出电压阈值，当输出电压低于该阈值时，PG信号脚变成高阻抗，表示PFC电压不在调整范围内。PG信号指示的这个低阈值电压可通过连接于电源备妥阈值引脚和信号接地引脚之间的一个电阻设定。试图将电源备妥阈值引脚连接至参考引脚时会禁止电源备妥功能（即，电源备妥引脚保持高阻抗）。在升压跟随器模式下，PGT引脚没有任何功能，应连接到参考引脚。

功率选择(PS)引脚 (引脚9)

该引脚用于对HiperPFS-5的输出功率进行设定。功率的设定由连接到信号接地引脚的电阻实现。功率以10%的档位进行设定，介于额定功率的70%至100%之间。

VPP引脚 (引脚10)

必须连接到REF引脚。

参考(R)引脚 (引脚11)

该引脚连接到外部旁路电容。该引脚上的电压额定值为5V，用于为PFS PowiGaN内部的控制电路供电。

驱动器VCC去耦(VDR)引脚 (引脚12)

该引脚连接到外部旁路电容。有一个内部线性稳压器，为VDR引脚提供额定值5V的稳压。该电压用于为PFS PowiGaN控制器的驱动器部分供电。

偏置电源(VCC)引脚 (引脚14)

该引脚是用于向IC供电的6.5-35 VDC偏置电源的输入端。必须从外部对最大工作电压进行钳位，以防止偏置电源引脚超过35VDC。

X电容放电端子D1 (引脚15-16)

在内部连接到X电容的一个端子。这两个引脚通过封装内部的邦定线连接在一起。有关放电电阻的选择，请遵循CAPZero-2数据手册中的建议。

X电容放电端子D2 (引脚18-19)

通过串联电阻将一对引脚连接到X电容的每一侧。这两个引脚通过封装内部的邦定线在内部连接在一起。要选择放电电阻的值，请遵循CAPZero-2数据手册中的建议。

源极(S)引脚 (引脚21)

该引脚是功率开关的源极连接点，也是大电解电容的负极端连接点。

漏极(D)引脚 (引脚28)

该引脚是内部功率开关的漏极连接点。

源极(S)裸焊盘

该裸焊盘是功率开关的源极连接点，也是大电解电容的负极端连接点。它还功率开关提供了一条散热路径。

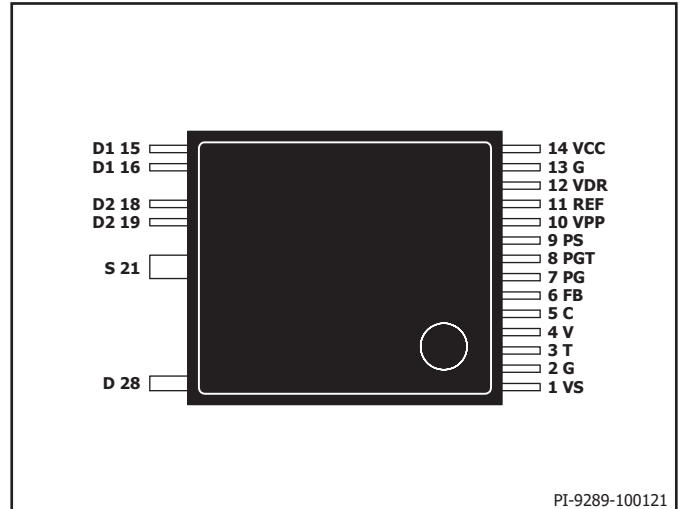


图 4. 引脚布局

功能描述

HiperPFS-5产品系列是一种可变开关频率升压PFC器件，它采用的是恒定安秒导通时间与恒定伏秒关断时间控制算法。该算法用于调整输出电压，并对输入电流进行整形，使其符合所规定的谐波电流限值和高功率因数。对开关电流进行积分和控制，使其在开关导通期间具有恒定的安秒乘积，从而使平均输入电流波形跟随输入电压波形。对输出与输入电压之间的差值进行积分并维持恒定的伏秒平衡（由升压电感的电磁特性决定），从而实现输出电压及功率的调整。

更确切地说，控制器在功率PowiGaN的每个导通周期内设置恒定的电荷值。每周期电荷随着负载变化在许多开关周期内逐渐发生变化，因此可认为它在给定的半个工频周期内保持恒定。由于采用这种恒定电荷（或安秒）控制，因此可得出以下关系式：

$$I_{IN} \times t_{ON} = K_2 \quad (1)$$

该控制技术还可为关断时间(t_{OFF})设置恒定的伏秒数。对关断时间进行控制可使其满足：

$$(V_O - V_{IN}) \times t_{OFF} = K_1 \quad (2)$$

由于导通时间内的伏秒数必须等于关断时间的伏秒数，以维持PFC扼流圈内的磁通量平衡，因此导通时间(t_{ON})也被控制使得：

$$V_{IN} \times t_{ON} = K_1 \quad (3)$$

将 t_{ON} 从(3)代入(1)可得出：

$$I_{IN} = V_{IN} \times K_2 / K_1 \quad (4)$$

公式(4)所表示的关系表明，通过控制恒定的安秒导通时间和恒定的伏秒关断时间，输入电流 I_{IN} 与输入电压 V_{IN} 可成正比，从而满足基本的功率因数校正要求。

在伏秒积分关断时间结束时，控制引擎等待漏极电压的谷底，并在谷底最小值时开通PowiGaN。为了补偿这种延迟，HiperPFS-5 IC还测量所需的关断时间（由伏秒积分控制）和实际关断时间（与漏极电压谷底同步）之间的差异。然后，控制引擎调整下一个开通时间以解决此差异。这种波谷校正可确保每个开关周期中的平均电流相同。

这种控制可产生一个断续模式功率开关电流波形（在正常工作时）：在半个工频周期内同时改变频率和峰值电流值，产生与输入电压成正比的输入电流。

控制引擎

控制器具有一个低带宽、高增益跨导误差放大器，其同相端连接到3.85V的内部电压参考。误差放大器的反相端由外部反馈引脚馈电，该引脚连接到分压器比值为3.85:400的输出电压分压器网络，将输出电压稳定到400V（额定值）。反馈引脚直接连接到分压器网络，以确保快速瞬态负载响应。

可以从内部得出输入电压与输出电压之间的差异，对结果进行缩放、积分并与电压参考(V_{OFF})进行比较，以确定关断时间终止点。控制器延迟此请求，并在漏极电压上与振荡的最近谷底一致的点终止关断时间。

内部检测FET开关电流由输入电压峰值检测器产生的电流检测增益(M_{ON})进行缩放，然后积分，并与误差放大器信号(V_e)进行比较以确定终止点。波谷校正模块对此进行调整，以补偿关断时间内波谷开通调整带来的延迟。

输入电压前馈比例因数(MON)和功率因数增强电路

电压监测(V)引脚电压由 Δ - Σ ADC采样并转换为量化数字值。具有动态时间常数和多周期滤波的数字式工频周期峰值检测器导出并平均输入电压的峰值。该峰值用于通过 M_{ON} 变量在内部缩放电流检测信号的增益。需要采用这种设计来降低反馈控制信号的动态范围，同时在整个工作输入电压内拉平环路增益。该输入电压前馈增益与整流后的峰值电压的平方成正比，并跟电压监测引脚的电压值成函数关系。

在高输入电压和轻载下，前馈 M_{ON} 变量在整个工频周期内进行动态调整，从而补偿EMI滤波器和全波整流网络产生的电流畸变，并提高功率因数。

对于在输入电压范围内提供开关功率限制方面，输入电压检测前馈增益也具有十分重要的作用。

当超出器件规定的最大功率额定值时，内部功率限制会将输出电压调整到设定值以下，以维持恒定的输出功率。

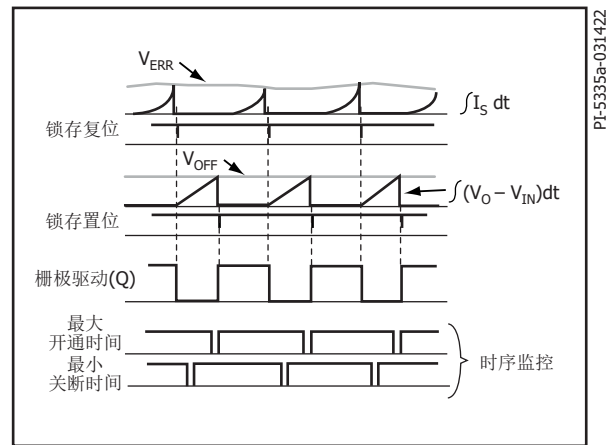


图5. 理想化的变换器波形

波谷同步

在正常工作条件下，PowiGaN开关在PowiGaN功率开关的漏极电压的谷底处开通。波谷同步模块确保在谷底开通，以最大限度地降低开通损耗。

在PFC电感的辅助（检测）绕组上测量的电压通过外部电阻连接到波谷检测VS引脚。PFC电感的辅助（检测）绕组的电压表示PowiGaN开关的漏极电压与整流电压之间的差异。该电压的谷值与PowiGaN开关的漏极电压的谷值一致。

在某些情况下，如果无法进行波谷开通，例如在CCM工作模式下，或者当漏极电压的振荡幅度变得太小时，控制器将使能无波谷开通(NVS)模式。在这种情况下，控制器不会等待波谷出现。当伏秒积分电路请求开通时，控制器立即开通PowiGaN开关。

波谷校正

波谷校正可减少来自断续模式(DCM)下波谷开通操作的输入电流失真。当检测到多个波谷时，在DCM模式下使能波谷校正。

在具有波谷开通的DCM PFC变换器中，PowiGaN开关只能在到达 V_{DS} 谷值的瞬间进行开通。 V_{DS} 电压振铃的遮罩频率 $\leq 1\text{MHz}$ ，这意味着两个波谷之间的时间间隔大于 $1\mu\text{s}$ 。关断控制器请求开通的瞬间与PowiGaN功率开关实际开通的时刻之间存在延迟。

此延迟会改变控制器最初请求的平均输入电流，并且输入电流会失真。平均周期电流与所需电流的偏差与该延迟成正比。在这种情况下，开关周期会立即发生显著变化（变化值可能在 $1\mu\text{s}$ 范围内），输入电流失真最为明显。

控制器供电电路

无自供电电路的元件

没有自供电电路的器件仅通过偏置电源(VCC)引脚供电。IC内部在VCC引脚和VDR引脚之间有一个线性稳压器。该线性稳压器将VDR引脚上的电压调节至 5.25V 。

VDR引脚上的电压用于为内部控制器供电。去耦电容连接到VDR引脚，以提供到低高频阻抗路径。

有自供电电路的元件

具有自供电功能的元件为控制电路生成内部电源电压。变换器通过内部PowiGaN为控制电路供电，直到外部偏置电路在VCC引脚上建立电压为止。

一旦VCC引脚上出现电压，并且大于操作内部线性稳压器所需的最小电压($V_{CC} > 7\text{V}$)，内部线性稳压器将开始向控制电路供电并禁止自供电电路。

采用引脚到引脚短路保护的启动

如图6所示，启动时且在开始开关动作之前，引擎将执行一系列操作性引脚短路/开路检查。如果未检测到故障，当输入电压峰值高于电压缓升阈值时，引擎将使能开关动作。

当反馈引脚检测到输出电压超过其稳压窗口时，跨导误差放大器提供非线性放大器(NLA)机制来克服固有的慢速反馈环路响应。这样，误差放大器就可以在负载瞬态事件期间限制输出电压的最大过冲和下冲。

为降低启动时的开关和输出二极管电流应力，HiperPFS-5会根据启动时的输出电压(V_o)计算关断时间，从而进行受控的软启动。

此外，过流保护(OCP)阈值从其额定值的60%升至100%。如果控制环路需要更大的占空比，这将减小PFC电感中的磁通变化。

上电时，控制器首先通过检查VDR引脚上的电压是否大于 $V_{DR_{UV+}}$ 阈值来确定是否施加了适当的供电电压。一旦VDR引脚上的电压高于 $V_{DR_{UV+}}$ 阈值，则执行引脚开路/短路测试，如果反馈引脚电压有效，则确认过温状态为假。

一旦完成这些检查，将通过电压监测引脚监测输入电压，直至输入电压超过 V_{BR+} 阈值（但峰值检测器未饱和）。在此点上确定功率选择(PS)引脚上的电阻值并设置最大输出功率。确定最大功率后，使能开关。

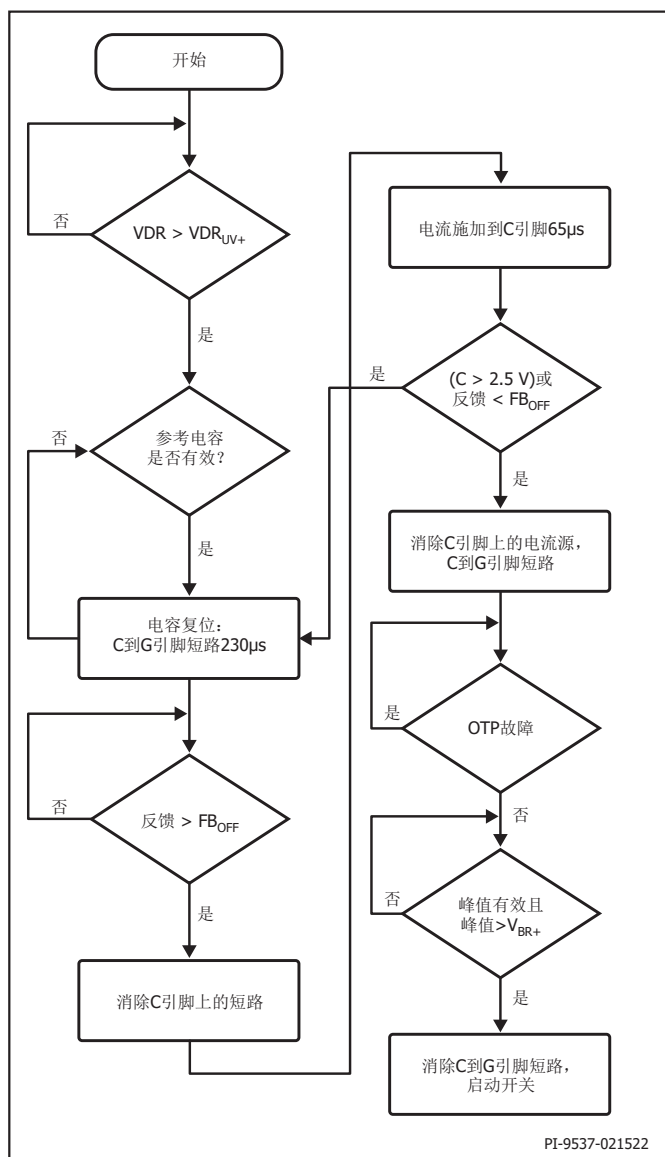


图 6. 启动流程图

时序监控和工作频率范围

控制器在一个工频半周期内以变化的开关频率进行工作，通常介于22-145kHz的范围。同时控制器还具备时序监控功能，用来监控和限制最大开关开通时间和关断时间，并确保最小的周期开通时间。

图7所示为最大负载条件下，器件开关频率在半个工频周期内随输入电压变化的特征。

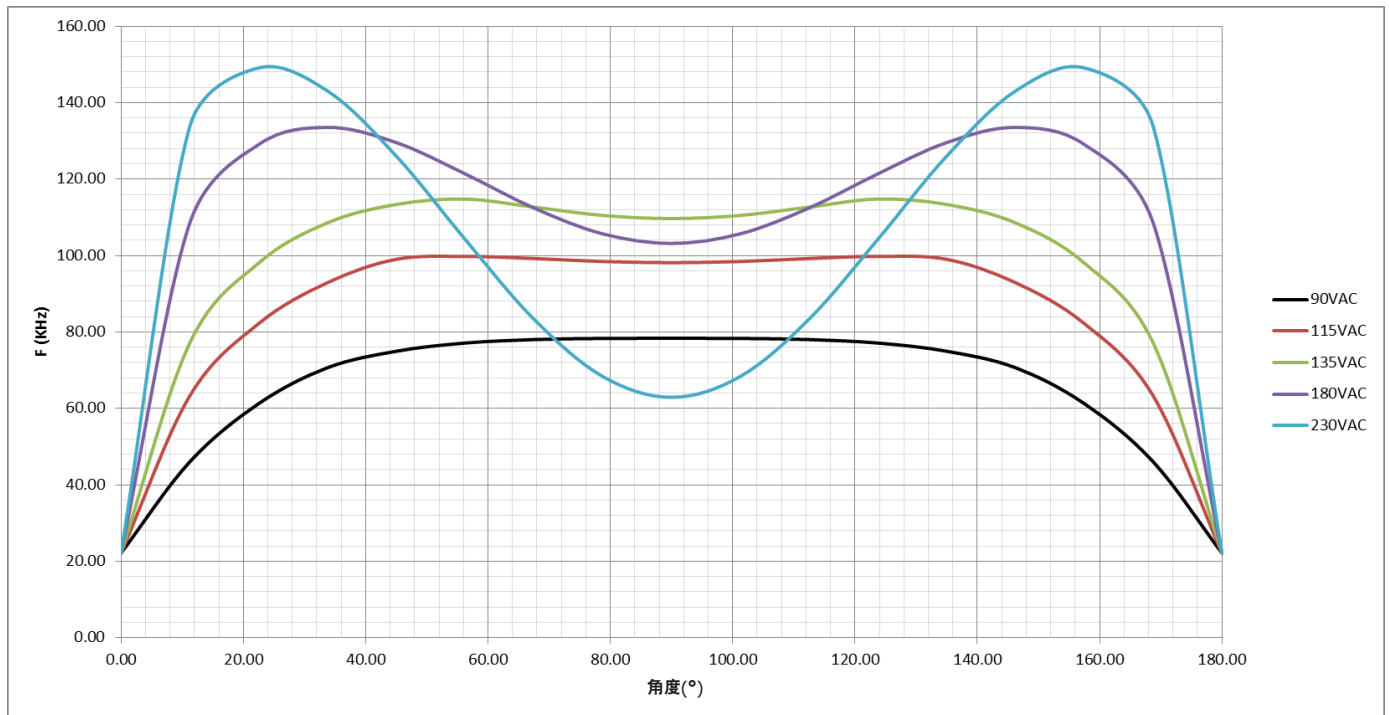


图 7. 半个工频周期内的频率变化与输入电压的函数关系

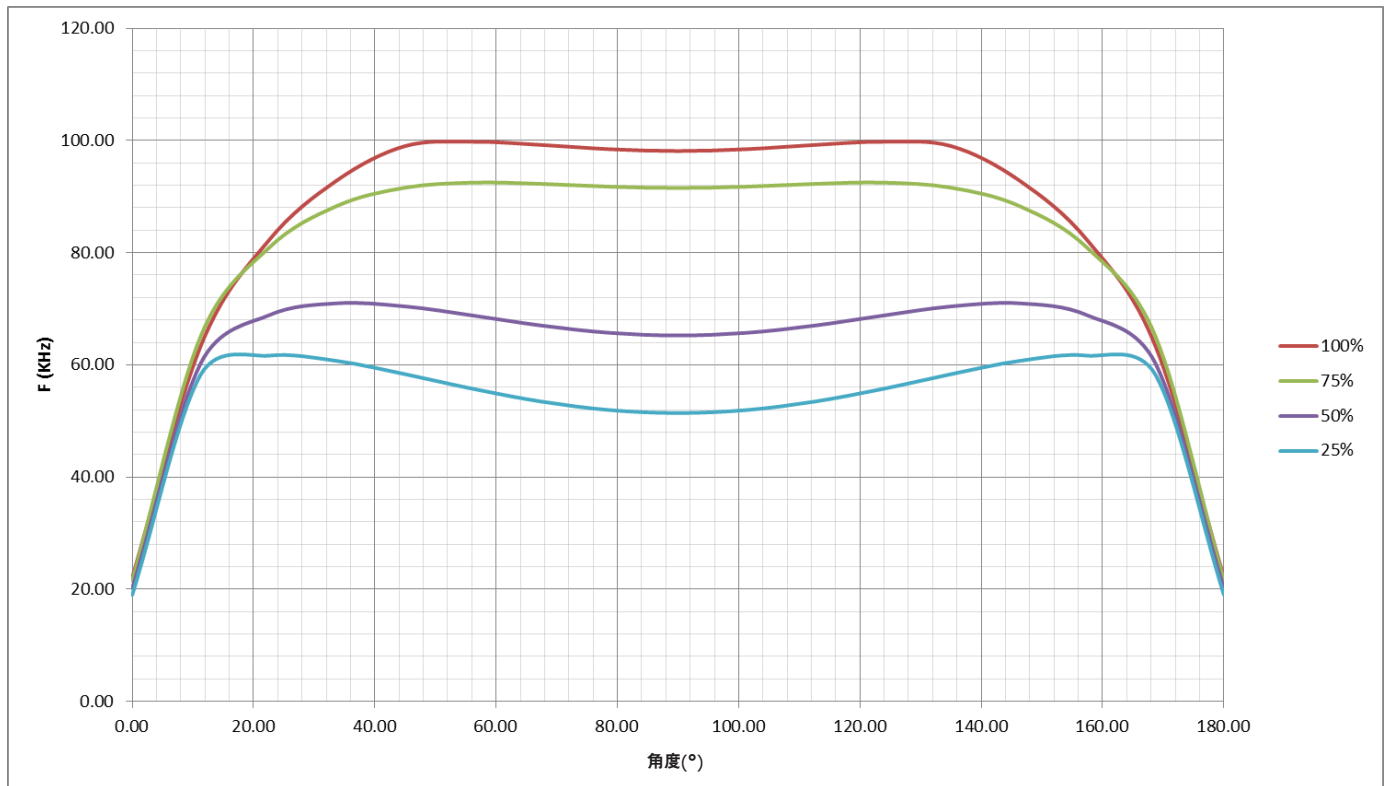


图 8. 半个工频周期内的频率变化与负载的函数关系($V_{in} = 115VAC$)

EcoSmart (变频控制和扩频开关)

HiperPFS-5 IC包含EcoSmart功能，其内部误差信号(V_{ERR})用来检测变换器输出功率。这用于设定与输出功率成函数关系的平均开关频率。

如下面图9所示，根据内部误差电压来设置关断时间积分器的控制参考电压(V_{OFF})，以便变换器在20%至100%的额定负载范围内维持输出电压稳压和平坦的变换效率，这对于满足众多效率标准十分必要。频率滑动的

程度还作为峰值输入电压的函数受到控制。根据输入电压不同，更低的 V_{OFF} 斜率能降低平均开关频率范围，特别是在高输入电压下。通过这种方法，HiperPFS-5 IC支持使用更小的PFC电感，同时仍能在不同输入电压和负载下保持开关频率低于150kHz，以最大限度地减轻EMI元件的负担。

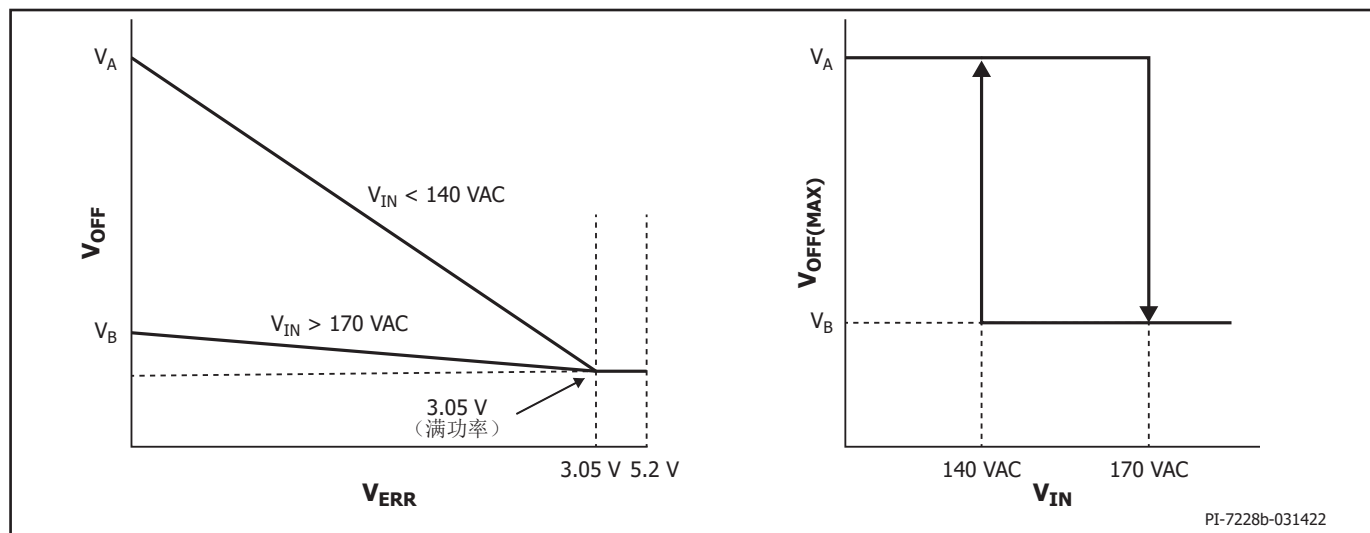


图 9. EcoSmart变频 V_{OFF} 相对于 V_{ERR} 的变化, $V_{OFF(MAX)}$ 相对于输入电压的变化

PFS517xF的电源备妥信号

HiperPFS-5具有一个内含比较器的“电源备妥”(PG)电路，当反馈引脚上检测到的输出电压升高至输出电压阈值的~95% (V_{PG+})时，可以在启动时导通开漏开关。启动期间且在输出电压达到 V_{PG+} 之前，PG信号处于高阻抗状态（内部开关处于关断状态）。

当在反馈引脚上检测到的输出电压降至用户选定的阈值（通过电源备妥阈值(PGT)引脚上的电阻进行设定），电源备妥信号将从“开通”状态转换为关断状态。电源备妥阈值引脚有固定的源电流 I_{PGT} 。当由于PFC输出电压不在调整范围内，电源备妥信号从导通状态转换为高阻抗关断状态时，该电流与电源备妥阈值电阻一起设定阈值。

电源备妥比较器有一个81 μ s内部抗尖峰脉冲滤波器(t_{PGD})，可防止因噪声事件而错误触发设定的VPG阈值。

如果负载故障阻止升压变换器达到稳压（设定输出电压阈值的~95%），PG功能将维持在高阻抗状态，并且在输出电压降到用户设定的 V_{PG-} 阈值以下时不会指示出来。一旦达到 V_{PG+} 阈值，将仅使用用户设定的阈值 V_{PG-} 。

如果电源备妥阈值设定引脚连接至参考引脚，电源备妥功能将被禁止并且PG维持在高阻抗（关断）状态。PG不使用时这是优选的配置。如果电源备妥阈值引脚短路至信号接地引脚，PG信号将会在 V_{PG+} 下转换为“开通”状态，并且维持低阻抗（“开通”）状态，直到PFC输出电压已降到 $V_{FB(UV)}$ 阈值以下且持续时间超过 $t_{FB(UV)}$ 秒。

与上述禁止情况类似，如果PGT电阻的值使得 V_{PG-} 阈值大于 V_{PG+} 阈值，PG信号将锁存关断并维持在高阻抗关断状态。

电源备妥功能在以下情况下无效:

- A. VCC或VDR未处于有效工作范围内。如果VCC低于UVLO-或VDR低于VDR_{UV}，电源备妥功能无效，此时电源备妥引脚处于高阻抗状态。
- B. 当过热故障触发软关断以向次级电路提供OT(过温)故障预警时，电源备妥将进入高阻抗状态。

- C. PGT处于225V至360V有效设定范围之外。PGT电压高于此范围值（包括PGT浮动），可防止PG转换到有效下拉。PGT电压低于此范围值，可导致PG无效，电压达到输出欠压(V_{FB(UV)})阈值。
- D. 在启动序列检查获得通过和变换器进入启动状态后，如果PGT开路，PG信号将维持在高阻抗锁存状态，直到控制器复位。

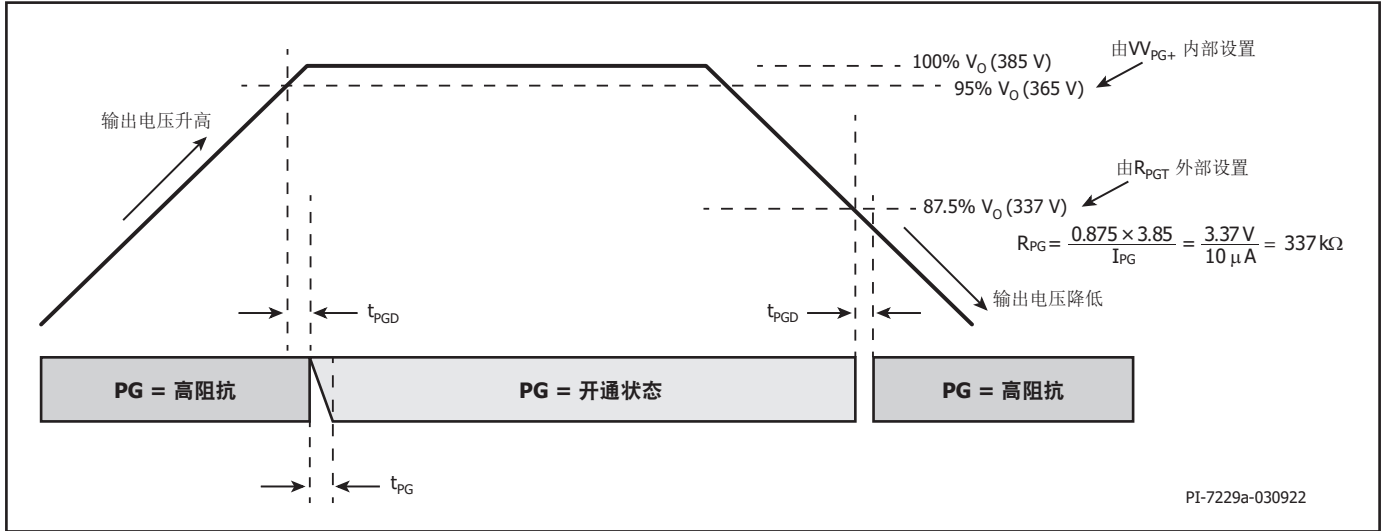


图 10. 电源备妥功能描述

PFS527xF的升压跟随器

HiperPFS-5 IC具有升压跟随器(BF)电路，可根据输入电压控制输出电压。该功能通过降低目标输出电压来提高低输入电压下的工作效率。当输入峰值电压指示低输入电压时，PG/BF引脚处于高阻抗状态（内部开关处于关断状态）。当检测到输入峰值电压处于高输入电压时，PG/BF引脚进入开通（低阻抗）状态（内部开关切换至接地）。低输入电压和高输入电压迟滞分别设置在140VAC和170VAC。

如图11所示，在高压输入时，输出电压等于：

$$V_o = V_{FB} \times \left(\frac{R_{UPP} + R_{BF} // R_{DWN}}{R_{BF} // R_{DWN}} \right)$$

在低压输入时，输出电压等于：

$$V_o = V_{FB} \times \left(\frac{R_{UPP} + R_{DWN}}{R_{DWN}} \right)$$

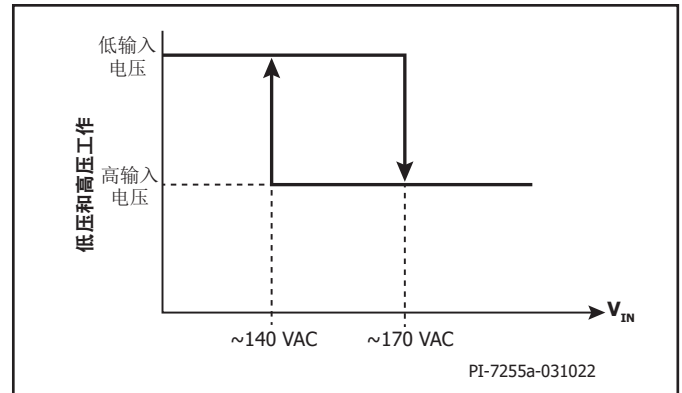


图 11. 升压跟随器低输入电压和高输入电压工作情况相对于输入电压的变化

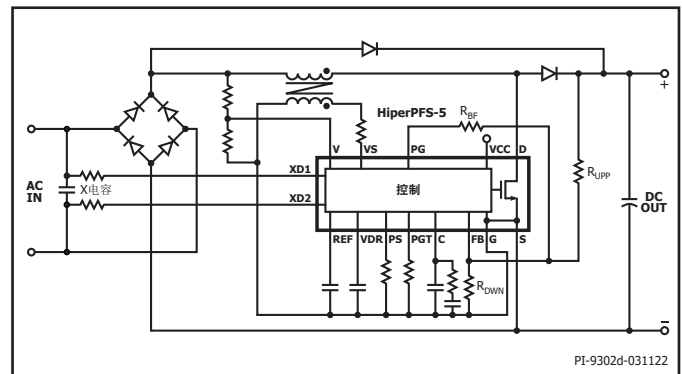


图 12. 具有依赖于输入电压V_{OUT}（升压跟随器）的系统电路原理图

功率限值可选

PS（电源选择）引脚用于对HiperPFS-5的输出功率进行设定。功率通过连接到G引脚的电阻进行设定，档位为10%，介于额定输出功率的70%至100%之间。

辅助绕组的圈数比

VS引脚通过电阻连接到PFC电感的辅助绕组，以检测波谷开通。该电阻可以针对给定应用调整适当的延迟，以使PowiGaN在漏极引脚电压的谷底处开通。延迟取决于该电阻的阻值和VS引脚的有效电容。电阻越靠近VS引脚，VS引脚上的有效电容越小，延迟越短。相反，如果电阻远离

VS引脚，则VS引脚上的有效电容较大，延迟时间较长。电阻的初始设计建议值为10KΩ，并使该电阻的位置靠近VS引脚。

辅助绕组的最大圈数比(N_{MAX})的计算公式为： $N_{MAX} = (V_{OMIN} - V_{ACPEAK}) / V_{VS1}$ 。其中， V_{OMIN} 是考虑纹波公差的最小输出电压。如果 $V_o = 400V$ ，并假设公差为3%，则 V_{OMIN} 为388V； V_{ACPEAK} 是最大高压输入的峰值电压。对于通用交流输入， $V_{ACPEAK} = \sqrt{2} \times 265 \approx 375V$ ； V_{VS1} 是波谷检测正阈值，典型值为0.88V。由上式可以计算出最大圈数比(N_{MAX})约为15。辅助绕组的建议圈数比范围为10至15。

电阻(Ohms)	功率选择	备注
>400k	100%	允许引脚处于开路状态
100k – 200k	90%	
25k – 50k	80%	
<6k	70%	允许引脚短接至地端

表 2. 功率设定电阻（PS引脚和G引脚之间的电阻）

保护模式

输入电压缓升保护

电压监测引脚具有输入欠压检测功能，可限制最低启动电压。该检测阈值可防止器件在低于电压缓升阈值和高于400 V峰值电压(V_{PK})的输入电压下启动。

输入电压跌落保护

电压监测引脚具备电压跌落保护模式，当电压监测引脚电流低于输入欠压阈值(V_{BR-})的时间超过 t_{BRWN_OUT} （电压跌落去抖动期间）时，HiperPFS-5将随之关断。如果假设为单个半工频周期（正常工频在47Hz至63Hz范围内），则不会激活电压跌落保护功能。

一旦触发电压跌落，HiperPFS-5 IC软关断会在1ms内逐步将内部误差电压降至零，从而将PowiGaN开通时间减小至零。该软关断的开始与下一工频周期的过零点保持一致，以减小无功分量 di/dt 瞬变并让存储在升压扼流圈和输入EMI滤波器中的能量有时间进行耗散。这有助于降低桥式整流管后的电压瞬变，并防止误重新启动。

器件将进入自动重新启动模式，包括在检查输入电压是否高于电压缓升阈值（电压监测引脚是否高于 V_{BR+} ）之前进行的FMEA引脚故障检查和其他启动验证。

在电压缓升之后，并且一旦 $t_{STARTUP}$ 计时器过期后，输入电压跌落阈值将降至 V_{BR-NTC} 并且电压跌落计时器将延长至 $t_{BRWN_OUT_NTC}$ ，以便检测到由两端的电压降引起的输入电压降，该电压降并非由浪涌限制负温度系数(NTC)热敏电阻与输入线路串联所引起。

如果 $t_{BRWN_OUT_NTC}$ 去抖动计时器被检测到的低于 V_{BR-NTC} 阈值的输入电压降触发，但输入电压在 $t_{BRWN_OUT_NTC}$ 过期之前恢复到 V_{BR-NTC} 阈值之上， $t_{STARTUP}$ 计时器将被重新启动。如果输入电压在 $t_{BRWN_OUT_NTC}$ 去抖动计时器过期之前未恢复到 V_{BR-NTC} 阈值之上，那么将会发生关断。

在 $t_{STARTUP}$ 计时器过期之后，如果电压监测引脚电压超过 V_{BR-NTC} ，电压跌落去抖动计时器将切换到正常时间(t_{BRWN_OUT})，并且电压跌落阈值将切换到 V_{BR-} 。如果电源监测引脚电压在随后的 t_{BRWN_OUT} 计时器过期后未超过 V_{BR-} ，则会发生电压跌落关断。

HiperPFS-5 IC采用输入波形鉴别来确定线路信号峰值-均值比值是代表正弦波还是高占空比方波。当检测到高占空比(UPS)方波时，电压跌落阈值降至 V_{BR_SQ} 。

VCC欠压保护(UVLO)

偏置电源(VCC)引脚还具有欠压锁存保护功能，可以抑制IC在施加的VCC电压超过 VCC_{UVLO+} 阈值之前启动。

一旦偏置电源引脚电压超过 VCC_{UVLO+} 阈值，IC立即开始启动。启动后，IC将继续工作，直到偏置电源引脚电压低于 VCC_{UVLO-} 电平。

依赖于输入电压的过流保护(OCP)

器件具备逐周期过流保护机制，可在发生故障时对器件提供保护。OCP电路保护内部功率开关。这是为了对变换器提供输出短路或过载故障保护。

OCP限制与输入电压成函数关系。这有助于限制由短路引起的功率限制，并有助于降低因较高输入电压下电流过载产生的开关应力。

下面的图13所示为对作为电压监测引脚输入电压检测的函数的OCP电平的迟滞调整。

当输入电压峰值连续3个半工频周期降至140VAC以下时，选择低输入电压OCP（两个设定值中较大者），而当输入电压在1个半工频周期内超过170VAC时，选择高输入电压OCP电平（两个设定值中较小者）（下文所述的跟随器模式除外）。

HiperPFS-5会在检测到电压监测引脚高于高输入电压阈值 V_{HIGH+} 后触发高输入电压OCP保护。只有在3个连续半个工频周期的峰值都低于低输入电压阈值 V_{HIGH} 后，控制器才会返回到低输入电压OCP保护（以及低输入电压频率滑动）。出现输入电压跌落时，如果电压跌落时间超过37ms（正常值），控制器可能会从高输入电压设置点恢复为低输入电压设置点。

只要输入电压超过 V_{HIGH+} ，跟随器模式的一项功能会立即将控制器更新至高输入电压状态。该功能对长时间AC输入电压跌落之后的高输入电压硬启动特别有好处，因为此时峰值检测器可能初步检测为低输入电压情况。

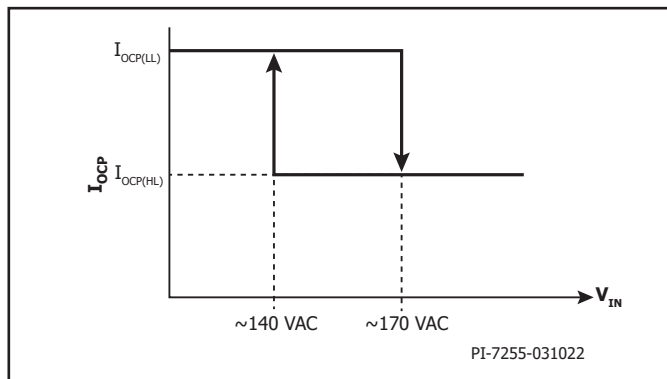


图 13. 依赖于输入电压的OCP

安全工作区(SOA)模式

由于上述的逐周期OCP机制不能避免电感电流出现“阶梯效应”的可能性，因此器件还采用了SOA模式。

当出现电感饱和时，或当输入和输出电压差较小而导致电感复位时间过短时，开关电流会快速增大。

只要开关电流达到限流值(I_{OCP})且导通时间小于 t_{SOA} ，即会触发SOA模式。SOA模式可强制关断时间等于 $t_{OFF(SOA)}$ ，并将内部误差电压(V_E)拉低至其最大值的1/2，以确保开关维持在SOA。

快速输出电压过压保护

HiperPFS-5在反馈引脚使用了一个电压反馈阈值比较器，可检测输出过压情况以便作出快速响应（独立于补偿引脚响应），从而防止危险电压情况的发生。过压保护具有迟滞性 – 反馈引脚的电压必须在开关重新启动之前降低0.1V（相当于输出电压降低10V）。

反馈至补偿引脚短路检测保护

PFC控制器连续监测反馈和补偿引脚，确保在邻近的反馈和补偿引脚之间没有潜在的短路情况，这种情况会导致输出过压。当检测到潜在的短路时，控制器将执行快速短路检查，并在可疑的短路情况得到确认后执行关断。

反馈引脚开路保护

反馈引脚连续下拉电流值为 I_{FBPD} ($[VCC > VCC_{UVLO+}]$)的静态电流，以防止出现与反馈引脚开路或反馈分压器网络无效有关的故障。内部电流源会使输出稳压产生较小的静态偏置，在选择输出反馈稳压元件（反馈引脚分压器）时可以考虑该因素。

迟滞热关断保护

热关断电路检测控制器的结温度，该电路通过接地的源极裸焊盘和PCB铜散热区域紧密耦合至功率开关。OTP（过温保护）阈值设置为138°C（典型值），迟滞为36°C。

当控制器结温度超过该阈值(OTP)时，控制器触发软关断并维持禁止状态，直到控制器结温度下降~36°C，器件才会重新触发启动序列。

X电容放电安全

通过外部串联电阻将D1连接到一条交流输入线路，再通过单独的外部电阻将D2连接到另一条交流输入线路，即可实现X电容放电功能。

即使连接置于系统输入保险丝之前，X电容放电功能也满足安全要求。如果短路位于端子D1和D2之间，那么该系统就与不使用X电容放电功能的现有系统完全一样。

对于开路测试，由于有两个引脚都连接至D1和D2，所以无法通过单个引脚故障（例如，引脚翘起测试）来制造故障条件。如果通过将多个引脚翘起来制造开路，那么该条件等于在不使用X电容放电功能的现有系统中使用了一个开路X电容放电电阻。

总X电容	总串联电阻
100nF至6μF	7.5MΩ至142kΩ

表 3. x电容和放电电阻

测试	使用现有系统进行测试	CAPZero等效方案	备注
开路: 断开任何器件的一个引脚以查看对系统的影响	<p style="text-align: right;">PI-5907-041310</p>	<p style="text-align: right;">PI-6604a-110811</p>	开路: 抬起D1和D2引脚中的任何一个引脚都不会产生任何影响，因为每个漏极端子都连接了2个引脚。产生开路的唯一方法是抬起其中一个放电电阻的引线。这相当于没有电容主动放电功能的现有系统。
短路: 短接任何两个相邻的引脚以查看对系统的影响	<p style="text-align: right;">PI-5908-041310</p>	<p style="text-align: right;">PI-6605a-110811</p>	短路: 短接D1和D2引脚所产生的情况相当于不使用X电容主动放电功能的现有系统。

表 4. 与X电容放电故障模式相关的单点故障(SPOF)测试。HiperPFS-5器件已通过这两种测试。

绝对最大额定值^{1,2}

漏极引脚电压（非重复脉冲）-0.3V至750V ⁶
漏极引脚电压（连续）-0.3V至650V ³
漏极引脚峰值电流：PFS5x73F6.5A ⁷
PFS5x74F10.0A ⁷
PFS5x75F14.0A ⁷
PFS5x76F17.0A ⁷
PFS5x77F24.0A ⁷
PFS5x78F33.0A ⁷
VCC-0.3V至35V
V _S 、V、FB、PG、PGT、PS、REF、VDR、D1、D2-0.3V至5.6V
D1/D2引脚电压 ⁷1000V
D1/D2引脚电流 ⁸5mA
存储温度-65至150°C
工作结温 ⁴-40至150°C
环境温度-40至105°C
引线温度 ⁵260°C

注释：

1. 所有电压均在T_A = 25°C情况下以源极作为参考点。
2. 在短时间内施加器件允许的最大额定值不会引起产品永久性的损坏。但长时间用在器件允许的最大额定值时，会对产品的可靠性造成影响。
3. 自供电未激活。
4. 通常由内部电路控制。
5. 在距壳体1/16英寸处测量，持续时间5秒。
6. 非重复脉冲
7. D1引脚的电压与D2引脚的极性相关。
8. 当D1/D2电压同时低于400V时，可允许峰值电流。

热阻

热阻：PFS5x73F

(θ _{JA}) 61 °C/W ¹ , 53°C/W ²
(θ _{JC}) 7 °C/W ³
PFS5x78F	
(θ _{JA}) 51 °C/W ¹ , 43°C/W ²
(θ _{JC}) 1.1 °C/W ³

注释：

1. 焊在0.36平方英寸(232mm²)、2盎司(610g/m²)铜箔区域。
2. 焊在1平方英寸(645mm²)、2盎司(610g/m²)铜箔区域。
3. 外壳温度在塑封体底侧的裸焊盘测得。

参数	符号	条件 源极 = 0V, T _J = -40至+125°C (见注释C)	引脚	最小值	典型值	最大值	单位
电流							
电流损耗 – 脉冲串模式下无开关	I _{CC(BURST)}	VCC = 12V, FB = 3.85V, C < V _{ERR_MIN} 0°C < T _J < 100°C V = 1.414V	VCC		720		μA
UVLO状态下的漏电流	I _{oz}	0°C < 引脚电压 < REF T _J = 25°C V _{DR} < V _{DRUV+}	V、FB、 C、PGT		±10		nA
		V _{PG} = REF T _J = 25°C VPG = V	PG		±0.1		μA
反馈下拉电流	I _{FB(PD)}	0°C < T _J < 100°C VFB = 5V	FB		100	150	nA

参数	符号	条件 源极 = 0V, $V_{CC} = 12V$, $T_J = -40$ 至 $+125^\circ C$ (见注释C)	最小值	典型值	最大值	单位
控制功能						
最大工作开通时间控制器	$t_{ON(MAX)}$			34		μS
最大工作关断时间控制器	$t_{OFF(MAX)}$	VS引脚上未检测到波谷 (在CCM模式下工作)		248		μS
反馈						
内部反馈误差电压参考	$V_{FB(REF)}$	$T_J = 25^\circ C$	3.82	3.85	3.88	V
反馈误差放大器跨导增益	Gm	$3.75V < V_{FB} < 3.95V$ $0^\circ C < T_J < 100^\circ C$ $C = 4V$	75	90	105	$\mu A/V$
软关断时间	$t_{SHUTDOWN}$	见注释A		1.00	1.16	ms
反馈引脚启动/故障阈值	$V_{FB(OFF)}$	$0^\circ C < T_J < 100^\circ C$		0.64	0.71	V
反馈引脚欠压断言阈值	$V_{FB(UV)}$	$0^\circ C < T_J < 100^\circ C$	2.09	2.25	2.36	V
反馈引脚过压断言阈值	$V_{FB(OV+)}$	$0^\circ C < T_J < 100^\circ C$	4.00	4.10	4.20	V
反馈引脚过压撤销相对阈值	$V_{FB(OV+REL_FB)}$	$0^\circ C < T_J < 100^\circ C$		$V_{FB(REF)}$ $+0.245$		V
反馈引脚过压撤销阈值	$V_{FB(OV-)}$	$0^\circ C < T_J < 100^\circ C$		4.00	4.10	V
反馈引脚过压撤销相对阈值	$V_{FB(OV-REL_FB)}$	$0^\circ C < T_J < 100^\circ C$		$V_{FB(REF)}$ $+0.16$		V
反馈引脚过压迟滞	$V_{FB(OVHYST)}$	$0^\circ C < T_J < 100^\circ C$		0.085		V
在脉冲串模式恢复期间或开始软启动时触发开关的C引脚电压 (补偿引脚脉冲串禁止阈值)	$V_{ERR(MIN+)}$	$0^\circ C < T_J < 100^\circ C$		0.2		V
抑制开关从而导致器件进入脉冲串模式的C引脚电压 (脉冲串使能阈值)	$V_{ERR(MIN-)}$	$0^\circ C < T_J \leq 100^\circ C$		0.1		V
V_{ERR_MIN} 的迟滞 (补偿引脚脉冲串阈值迟滞)	$V_{ERR(HYST)}$	$V_{ERR_MIN+} - V_{ERR_MIN-}$ $0^\circ C < T_J < 100^\circ C$		0.09		V

参数	符号	条件 源极 = 0V, $V_{CC} = 12V$, $T_J = -40$ 至 $+125^{\circ}C$ (见注释C)	最小值	典型值	最大值	单位
输入电压检测/峰值检测器						
输入电压检测和峰值检测器 输入电压 (输入电压检测输 入电压范围)	$V_{V(RANGE)}$	V引脚电压可能会超过规格上限, 但输入电压检测 功能在其满量程下已饱和。未经测试。			4	V
电压缓升阈值电压	V_{BR+}	$0^{\circ}C < T_J < 100^{\circ}C$		1.12		V
电压缓升阈值电压	V_{BR-}	$0^{\circ}C < T_J < 100^{\circ}C$		0.97		V
方波的电压跌落阈值 (高占 空比方波的电压跌落阈值)	$V_{BR(SQ)}$	$0^{\circ}C < T_J < 100^{\circ}C$		0.86		V
软启动电压跌落阈值电压 (启动电压跌落阈值电压 (NTC预热期间))	$V_{BR(NTC)}$	$0^{\circ}C < T_J < 100^{\circ}C$		0.74		V
电压缓升/跌落迟滞(V_{BR+} - V_{BR-}) (电压缓升/跌落迟 滞, NTC预热时间之后)	$V_{BR(HYST)}$	$0^{\circ}C < T_J < 100^{\circ}C$	130	145	160	mV
电压跌落抖动计时器	$t_{Brown-Out}$	见注释A		54	66	ms
启动期间具有VBR_NTC阈值 的电压跌落到抖动计时器	$t_{Brown-Out(NTC)}$	如果V引脚峰值低于 V_{BR-NTC} , 则在启动期间触发 ($t_{STARTUP}$ 处于激活状态)。		1000	1160	ms
使用更低电压跌落阈值 (V_{BR-NTC})的启动计时器	$t_{START-UP}$	开关启动时触发计时器。当峰值 $< V_{BR-NTC}$ 时, 计时 器中止。当峰值 $< V_{BR-NTC}$ 时, 计时器从零重新启动。 当计时器到期时, 施加较高的欠压阈值 V_{BR-} 。		1000	1160	ms
V引脚高输入电压阈值	$V_{V(HIGH+)}$	(170VAC)		2.42		V
V引脚高输入电压撤销阈值	$V_{V(HIGH-)}$	(140VAC)		2.00		V

参数	符号	条件 源极 = 0V, $V_{CC} = 12V$, $T_J = -40$ 至 $+125^{\circ}C$ (见注释C)			最小值	典型值	最大值	单位	
电流限流/电路保护									
过流保护限值 ¹	I_{OCP} $T_{JI} = 0^{\circ}C$ 至 $100^{\circ}C$	满功率							A
		di/dt = 293mA/ μ s	PFS5x73F	$V_V < 2V$		3.1			
				$V_V > 2.42V$		2.1			
		di/dt = 437mA/ μ s	PFS5x74F	$V_V < 2V$		4.4			
				$V_V > 2.42V$		3.0			
		di/dt = 494mA/ μ s	PFS5x75F	$V_V < 2V$		5.2			
				$V_V > 2.42V$		3.6			
		di/dt = 627mA/ μ s	PFS5x76F	$V_V < 2V$		6.6			
				$V_V > 2.42V$		4.7			
		di/dt = 703mA/ μ s	PFS5x77F	$V_V < 2V$		7.4			
				$V_V > 2.42V$		5.2			
		di/dt = 836mA/ μ s	PFS5x78F	$V_V < 2V$		9.3			
				$V_V > 2.42V$		7.3			
		过流保护限值 ¹	I_{OCP} $T_{JI} = 0^{\circ}C$ 至 $100^{\circ}C$	满功率的90%					
di/dt = 263mA/ μ s	PFS5x73F			$V_V < 2V$		2.8			
				$V_V > 2.42V$		1.9			
di/dt = 393mA/ μ s	PFS5x74F			$V_V < 2V$		4.0			
				$V_V > 2.42V$		2.8			
di/dt = 445mA/ μ s	PFS5x75F			$V_V < 2V$		4.7			
				$V_V > 2.42V$		3.3			
di/dt = 564mA/ μ s	PFS5x76F			$V_V < 2V$		6.0			
				$V_V > 2.42V$		4.2			
di/dt = 633mA/ μ s	PFS5x77F			$V_V < 2V$		6.7			
				$V_V > 2.42V$		4.7			
di/dt = 752mA/ μ s	PFS5x78F			$V_V < 2V$		8.4			
				$V_V > 2.42V$		6.6			

参数	符号	条件 源极 = 0V, $V_{CC} = 12V$, $T_J = -40$ 至 $+125^{\circ}C$ (见注释C)			最小值	典型值	最大值	单位	
电流限流/电路保护 (续上)									
过流保护限值 ¹	I_{OCP} $T_{JI} = 0^{\circ}C$ 至 $100^{\circ}C$	满功率的80%							A
		di/dt = 234mA/ μ s	PFS5x73F	$V_V < 2V$		2.5			
				$V_V > 2.42V$		1.7			
		di/dt = 350mA/ μ s	PFS5x74F	$V_V < 2V$		3.5			
				$V_V > 2.42V$		2.5			
		di/dt = 395mA/ μ s	PFS5x75F	$V_V < 2V$		4.2			
				$V_V > 2.42V$		2.9			
		di/dt = 500mA/ μ s	PFS5x76F	$V_V < 2V$		5.3			
				$V_V > 2.42V$		3.7			
		di/dt = 562mA/ μ s	PFS5x77F	$V_V < 2V$		6.0			
				$V_V > 2.42V$		4.2			
		di/dt = 669mA/ μ s	PFS5x78F	$V_V < 2V$		7.4			
				$V_V > 2.42V$		5.8			
		过流保护限值 ¹	I_{OCP} $T_{JI} = 0^{\circ}C$ 至 $100^{\circ}C$	满功率的70%					
di/dt = 205mA/ μ s	PFS5x73F			$V_V < 2V$		2.2			
				$V_V > 2.42V$		1.5			
di/dt = 306mA/ μ s	PFS5x74F			$V_V < 2V$		3.1			
				$V_V > 2.42V$		2.2			
di/dt = 346mA/ μ s	PFS5x75F			$V_V < 2V$		3.7			
				$V_V > 2.42V$		2.6			
di/dt = 439mA/ μ s	PFS5x76F			$V_V < 2V$		4.7			
				$V_V > 2.42V$		3.3			
di/dt = 492mA/ μ s	PFS5x77F			$V_V < 2V$		5.3			
				$V_V > 2.42V$		3.7			
di/dt = 585mA/ μ s	PFS5x78F			$V_V < 2V$		6.5			
				$V_V > 2.42V$		5.1			
SOA保护固定关断时间	$t_{OFF(SOA)}$			$T_J = 25^{\circ}C$ 见注释A			200	250	300
前沿消隐(LEB)时长	t_{LEB}	$T_J = 25^{\circ}C$ 见注释A				750		ns	
IOCP的最小开通时间	$t_{ON_OCP(MIN)}$	$T_J = 25^{\circ}C$			800			ns	

参数	符号	条件 源极 = 0V, $V_{CC} = 12V$, $T_j = -40$ 至 $+125^\circ C$ (见注释C)	最小值	典型值	最大值	单位
PFS527xF元件的VCC参数 (无高压启动电源电路的元件)						
VCC工作范围	VCC	$0^\circ C < T_j < 100^\circ C$	7.0	12.0	35.0	V
PFS527XF元件的串联稳压器						
参考引脚电压 VDR引脚电压	V_{REF} V_{VDR}	$V_{CC} > 6.3V$ $0^\circ C < T_j < 100^\circ C$ REF和VDR上未施加外部负载		5.25		V
VDR引脚启动阈值	$V_{VDR(UV+)}$	$0^\circ C < T_j < 100^\circ C$			5.0	V
VDR UVLO迟滞	$V_{VDR(UV)(HYST)}$		50			mV
PFS517xF元件的VCC参数 (具有高压启动电源电路的元件)						
VCC工作范围	VCC	$0^\circ C < T_j < 100^\circ C$	7.0	12.0	35.0	V
VCC通过高压稳压器从D引脚接管VDR和参考供电	$V_{CC(TO+)}$	$V_D > 20V$, VCC从0V升高 $T_j = 25^\circ C$		6.3		V
PFS517xF元件的串联稳压器						
参考引脚电压 VDR引脚电压 (VDR和参考引脚由VCC引脚供电)	$V_{REF(VCC)}$ $V_{VDR(VCC)}$	$V_{CC} > 6.3V$, $V_D = 0V$ 至 $400V$ $0^\circ C < T_j < 100^\circ C$		5.25		V
参考引脚电压 VDR引脚电压 (VDR和参考引脚通过高压稳压器由D引脚供电)	$V_{REF(VD)}$ $V_{VDR(VD)}$	$V_{CC} = 0V$, $V_D > 20V$ $0^\circ C < T_j < 100^\circ C$		5.15		V
VDR引脚启动阈值	$V_{VDR(UV+)}$	$0^\circ C < T_j < 100^\circ C$ 见注释A			5.0	V
参考VDR UVLO迟滞	$V_{VDR(VH)(HYST)}$	见注释A	50			mV
从 $V_{REF} > V_{REFUV+}$ 到器件开始开关的时间	t_{RESET}	假设V引脚高于电压缓升阈值。见注释A		1.6	3	ms
波谷检测						
波谷检测正阈值	V_{VS1}	VS引脚上的电压升高 $T_j = 25^\circ C$		0.88		V
波谷检测负阈值	V_{VS2}	VS引脚上的电压降低 $T_j = 25^\circ C$		0.48		V

参数	符号	条件 源极 = 0V, $V_{CC} = 12V$, $T_J = -40$ 至 $+125^\circ C$ (见注释C)	最小值	典型值	最大值	单位
PFS517x元件的电源备妥						
电源备妥阈值设定的参考电流 (电源备妥撤销阈值输出参考电流)	$I_{PG(T)}$	$0^\circ C < T_J < 100^\circ C$; $V_{PGT} = 3.0V$		-10		μA
电源备妥延迟时间 (自 $FB > V_{PG+}$ 至 $PG < 1V$)	t_{PG}	$0^\circ C < T_J < 100^\circ C$; $PG = 20k\Omega$ 上拉至12V, 自 $FB > V_{PG+}$ 至 $PG < 1V$ 见注释A		<15		μs
电源备妥状态变化抗尖峰时间	$t_{PG(D)}$	$T_J = 25^\circ C$; 适用于电源备妥比较器的升高和降低转换以及开路PGT引脚的检测。见注释A		81		μs
电源备妥内部参考阈值 (启动阈值) (电源备妥内部断言阈值)	V_{PG+}	$0^\circ C < T_J < 100^\circ C$	3.55	3.65	3.75	V
电源备妥相对阈值	$V_{PG+REL(FB)}$	$0^\circ C < T_J < 100^\circ C$		$V_{FBREF} - 0.2$		V
电源备妥断言阈值	$V_{PG(VOL)}$	$V(PGT) = 3V$ $0^\circ C < T_J < 100^\circ C$		$V(PGT) \pm 30mV$		V
关断状态下的电源备妥引脚漏电流	$I_{PG(OFF)}$	$FB < V_{PG(-)}$ $0^\circ C < T_J < 100^\circ C$			100	nA
电源备妥开通电压	V_{PG-}	$0^\circ C < T_J < 100^\circ C$ $I_{PG} = 1.0mA$; $FB = 3.85V$			2	V
过热保护(OTP)						
关断的控制器结温	T_{OTP+}	当硅超过此温度时会触发软关断 见注释A		138		$^\circ C$
重启的控制器结温	T_{OTP-}	如果在硅降至此温度以下时使能OTP迟滞, 则重新启动 见注释A		81		$^\circ C$
过温迟滞	$T_{OTP(HYST)}$	$V > V_{BR+}$ 见注释A		57		$^\circ C$

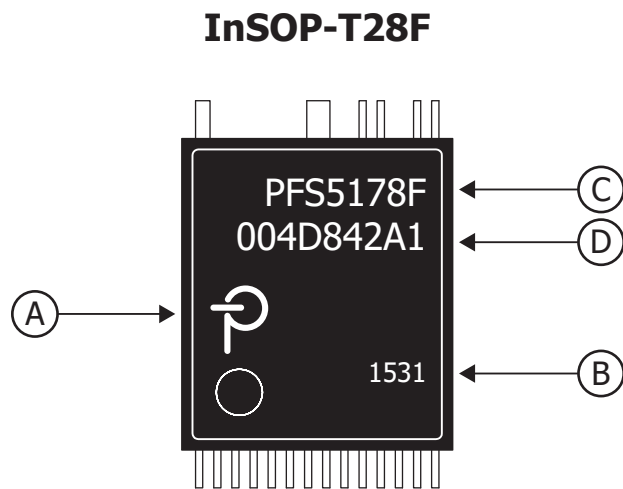
参数	符号	条件 源极 = 0V, $V_{CC} = 12V$, $T_J = -40$ 至 $+125^\circ C$ (见注释C)	最小值	典型值	最大值	单位
PowiGaN共源共栅						
导通电阻	$R_{DS(ON)}$ $I_D = 0.5 X$ I_{OCP} 见注释1	PFS5x73F	$T_{J(M)} = 25^\circ C$	0.51		Ω
			$T_{J(M)} = 100^\circ C$	0.82		
		PFS5x74F	$T_{J(M)} = 25^\circ C$	0.30		
			$T_{J(M)} = 100^\circ C$	0.48		
		PFS5x75F	$T_{J(M)} = 25^\circ C$	0.23		
			$T_{J(M)} = 100^\circ C$	0.36		
		PFS5x76F	$T_{J(M)} = 25^\circ C$	0.17		
			$T_{J(M)} = 100^\circ C$	0.26		
		PFS5x77F	$T_{J(M)} = 25^\circ C$	0.14		
			$T_{J(M)} = 100^\circ C$	0.22		
		PFS5x78F	$T_{J(M)} = 25^\circ C$	0.11		
			$T_{J(M)} = 100^\circ C$	0.18		
电荷有效输出电容	$C_{OSS(CH)}$	$T_J = 25^\circ C$ $V_{GS} = 0V$, $V_{DS} = 0$ 至 $400V$	PFS5x73F	26.1		μF
			PFS5x74F	39.5		
			PFS5x75F	51.3		
			PFS5x76F	67.1		
			PFS5x77F	89.5		
			PFS5x78F	123		
能量有效输出电容	$C_{OSS(EN)}$	$T_J = 25^\circ C$ $V_{GS} = 0V$, $V_{DS} = 0$ 至 $400V$	PFS517xF	18.1		μF
			PFS5x74F	26.4		
			PFS5x75F	35.6		
			PFS5x76F	46.4		
			PFS5x77F	62.4		
			PFS5x78F	92.5		
关断状态漏极漏电流	I_{DSS}	$T_J = 100^\circ C$ $V_{DS} = 80\%$ $V_{CC} = 12V$ $V_{FB} = V_V = V_C = 0$	PFS517xF PFS527xF		100	μA

参数	符号	条件 源极 = 0V, $V_{CC} = 12V$, $T_J = -40$ 至 $+105^{\circ}C$ (见注释C)	最小值	典型值	最大值	单位
X电容放电D1/D2功能						
供电电流	I_{SUPPLY}	$T_J = 25^{\circ}C$			21.7	μA
饱和电流 ^{A, D}	I_{DSAT}		2.5			mA
AC断电检测时间	t_{DET}	工频周期频率47-63Hz		22	31.4	ms

注释:

- A. 未测试参数。由设计保证。
- B. 在典型的升压PFC应用电路中进行测试。
- C. 通常由内部电路控制。
- D. 饱和电流规定值可确保在采用元件选择表中规定的外部电阻值的情况下，在高达265VAC峰值的所有电压下均保持自然的RC放电特性。

封装标识



- A. Power Integrations注册商标
- B. 封装日期代码（表明年份(YY)的最后两个数字后跟表明周数(WW)两个数字），以及供应链流程（代工厂/装配地点(X)）
- C. 产品识别（元件号/封装类型）
- D. 批次识别代码

PI-9436-092421

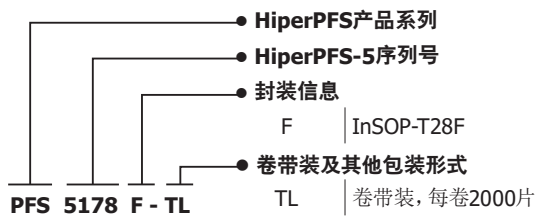
零件订购表

型号	选项	数量
PFS5173F-TL	卷	2000
PFS5x74F-TL	卷	2000
PFS5x75F-TL	卷	2000
PFS5x76F-TL	卷	2000
PFS5x77F-TL	卷	2000
PFS5x78F-TL	卷	2000

MSL信息

型号	MSL等级
PFS5173F-TL	3
PFS5x74F-TL	3
PFS5x75F-TL	3
PFS5x76F-TL	3
PFS5x77F-TL	3
PFS5x78F-TL	3

零件订购信息



修订版本	注释	日期
C	代码L发布。	03/22
D	新增了PFS5277F和PFS5278元件。	06/22

有关最新产品信息，请访问：www.power.com

Power Integrations reserves the right to make changes to its products at any time to improve reliability or manufacturability. Power Integrations does not assume any liability arising from the use of any device or circuit described herein. POWER INTEGRATIONS MAKES NO WARRANTY HEREIN AND SPECIFICALLY DISCLAIMS ALL WARRANTIES INCLUDING, WITHOUT LIMITATION, THE IMPLIED WARRANTIES OF MERCHANTABILITY, FITNESS FOR A PARTICULAR PURPOSE, AND NON-INFRINGEMENT OF THIRD PARTY RIGHTS.

Patent Information

The products and applications illustrated herein (including transformer construction and circuits external to the products) may be covered by one or more U.S. and foreign patents, or potentially by pending U.S. and foreign patent applications assigned to Power Integrations. A complete list of Power Integrations patents may be found at www.power.com. Power Integrations grants its customers a license under certain patent rights as set forth at www.power.com/ip.htm.

Life Support Policy

POWER INTEGRATIONS PRODUCTS ARE NOT AUTHORIZED FOR USE AS CRITICAL COMPONENTS IN LIFE SUPPORT DEVICES OR SYSTEMS WITHOUT THE EXPRESS WRITTEN APPROVAL OF THE PRESIDENT OF POWER INTEGRATIONS. As used herein:

A Life support device or system is one which, (i) is intended for surgical implant into the body, or (ii) supports or sustains life, and (iii) whose failure to perform, when properly used in accordance with instructions for use, can be reasonably expected to result in significant injury or death to the user.

A critical component is any component of a life support device or system whose failure to perform can be reasonably expected to cause the failure of the life support device or system, or to affect its safety or effectiveness.

Power Integrations, the Power Integrations logo, CAPZero, ChiPhy, CHY, DPA-Switch, EcoSmart, E-Shield, eSIP, eSOP, HiperLCS, HiperPLC, HiperPFS, HiperTFS, InnoSwitch, Innovation in Power Conversion, InSOP, LinkSwitch, LinkZero, LYTSwitch, SENZero, TinySwitch, TOPSwitch, PI, PI Expert, PowiGaN, SCALE, SCALE-1, SCALE-2, SCALE-3 and SCALE-iDriver, are trademarks of Power Integrations, Inc. Other trademarks are property of their respective companies. ©2022, Power Integrations, Inc.

Power Integrations全球销售支持网络

全球总部

5245 Hellyer Avenue
San Jose, CA 95138, USA
Main: +1-408-414-9200
Customer Service:
Worldwide: +1-65-635-64480
Americas: +1-408-414-9621
e-mail: usasales@power.com

中国（上海）

徐汇区漕溪北路88号圣爱广场
1601-1603室
上海|中国, 200030
电话: +86-21-6354-6323
电子邮箱: chinasales@power.com

中国（深圳）

南山区科技南八路二号豪威科技大厦
17层
深圳|中国, 518057
电话: +86-755-8672-8689
电子邮箱: chinasales@power.com

德国

(AC-DC/LED/电机控制销售)
Einsteinring 24
85609 Dornach/Aschheim
Germany
Tel: +49-89-5527-39100
e-mail: eurosales@power.com

德国（门极驱动器销售）

HellwegForum 3
59469 Ense
Germany
Tel: +49-2938-64-39990
e-mail: igbt-driver.sales@power.com

印度

#1, 14th Main Road
Vasanthanagar
Bangalore-560052 India
Phone: +91-80-4113-8020
e-mail: indiasales@power.com

意大利

Via Milanese 20, 3rd. Fl.
20099 Sesto San Giovanni (MI) Italy
Phone: +39-024-550-8701
e-mail: eurosales@power.com

日本

Yusen Shin-Yokohama 1-chome Bldg.
1-7-9, Shin-Yokohama, Kohoku-ku
Yokohama-shi,
Kanagawa 222-0033 Japan
Phone: +81-45-471-1021
e-mail: japansales@power.com

韩国

RM 602, 6FL
Korea City Air Terminal B/D, 159-6
Samsung-Dong, Kangnam-Gu,
Seoul, 135-728, Korea
Phone: +82-2-2016-6610
e-mail: koreasales@power.com

新加坡

51 Newton Road
#19-01/05 Goldhill Plaza
Singapore, 308900
Phone: +65-6358-2160
e-mail: singaporesales@power.com

台湾地区

5F, No. 318, Nei Hu Rd., Sec. 1
Nei Hu Dist.
Taipei 11493, Taiwan R.O.C.
Phone: +886-2-2659-4570
e-mail: taiwansales@power.com

英国

Building 5, Suite 21
The Westbrook Centre
Milton Road
Cambridge
CB4 1YG
Phone: +44 (0) 7823-557484
e-mail: eurosales@power.com